

Montage-instructies EMI-C-Pipe Water

Attentie: Bestudeer deze montagehandleiding zorgvuldig voor aanvang van de installatie of onderhoud van de EMI-C-Pipe. Bewaar deze montagehandleiding voor de toekomst.

Verzeker u ervan dat de gekozen plaats van installatie voldoet aan de geldende installatievoorschriften, werkbladen en veiligheidsnormen voordat u met de installatie aanvangt. Raadpleeg een erkend installateur indien u twijfelt bij de installatie van de EMI-C-Pipe.

Algemeen: De EMI-C-Pipe is ontworpen voor huishoudelijk gebruik, de EMI-C-Pipe maakt een professionele en snelle aansluiting van vaste toestellen met een binnen en/of buitendraad mogelijk (fancoil-units, indirect gestookte heaters, inductie-units, stadsverwarming-units, zonneboilers enz.).

De EMI-C-Pipe bestaat uit geplooid RVS (AISI 316 L) volgens DIN 1.4404, de uiteinden zijn voorzien van RVS (AISI 303) wartelmoer met vlakke dichting en puntstuk met conische draad of met 2x RVS (AISI 303) wartelmoer met vlakke dichting.

De EMI-C-Pipe met een binnendiameter van \emptyset 15 mm heeft 1/2" aansluitingen.

De EMI-C-Pipe met een binnendiameter van \emptyset 20 mm heeft 3/4" aansluitingen.

De EMI-C-Pipe met een binnendiameter van \emptyset 25 mm heeft 1" aansluitingen.

Dit product, dat eenvoudig en snel te installeren is, garandeert een optimale, veilige en flexibele verbinding en is geschikt voor het transport van water. De leiding is maximaal te verlengen tot 2 x de minimale lengte.

Maximale werkdruk en temperatuur: zie tabel.

Plotseling optredende drukstoten/waterslag die de bedrijfscondities overschrijden, bv. tijdens het opstarten of uitschakelen van een pomp of openen of sluiten van een afsluiter, kunnen leiden tot beschadiging van de leiding en moeten voorkomen worden.

DRL Products BV of hun distributeurs kunnen niet aansprakelijk gesteld worden voor de gevolgen van een gebruikswijze die afwijkt van de aangegeven bedrijfscondities.

Niet bestand tegen: Chloor, cement, gips, overmatige vibratie en/of waterslag.

Voordelen: Geen periodieke vervangingsplicht, directe aansluiting op de installatie, professionele, eenvoudige en snelle montage, hoge temperatuurbestendigheid, geluiddempend, lange levensduur, grote flexibiliteit door kleine buigradius.

Opslag: De EMI-C-Pipe dient in zijn originele verpakking te worden opgeslagen, beschermd tegen stof, vuil, vocht, agressieve media en mechanische beschadigingen.

Montage: Verwijder de verpakking pas bij aanvang van de montage. Buig de leiding met inachtneming van de kleinste toelaatbare buigradius (zie tabel).

Voorkom iedere beschadiging tijdens de montage, gebruik geen montage gereedschap op het geplooid gedeelte.

Iedere EMI-C-Pipe leiding is op waterdichtheid gecontroleerd, controleer na installatie op lektheid conform de geldende voorschriften/ werkbladen. Controleer of de aansluitingen en de leiding aan beide uiteinden probleemloos verbonden zijn. Het uitrekken van de leiding geschiedt met de EMI-C-Pipe Stretch Tool. U mag de leiding in volledig uitgetrokken toestand maximaal 10 keer volgens de kleinste buigradius op dezelfde plaats buigen. Waterslag en vibratie zullen de levensduur van de leiding verkorten en dienen te worden voorkomen.

De leiding mag bij het inbouwen niet onder (trek)spanning staan (zowel radiaal als axiaal) en moet vrij van torsiekrachten (verdraaiing) zijn. Ter voorkoming van torsie is aan de zijde van de wartelverbinding een vaste antitorsie zeskant voorzien. Deze zeskant dient men bij het aandraaien van de wartel tegen te houden met een passende sleutel. Wartelmoeren voorzien van bijgeleverde klingsil pakkingen handvast aandraaien en daarna nog 3/4 slag met een passende sleutel natrekken. Bevestig de leiding dusdanig dat deze eenvoudig gecontroleerd kan worden. Voor het aftesten of eventueel reinigen van de buizen geen agressieve middelen toepassen die de buis kunnen aantasten. Wanneer de temperatuur lager wordt dan 0°C, moet de installatie afgetapt worden. Door bevroren water zou de leiding kunnen barsten.

Indien sprake is van mechanische beschadiging als gevolg van ondeskundig gebruik vervalt de garantie.

De EMI-C-Pipe is niet geschikt voor industriële toepassingen.

Onderhoud: De EMI-C-Pipe leiding heeft geen onderhoud nodig.

Aansprakelijkheid: De fabrikant garandeert een onberispelijke kwaliteit van het product en de daarin verwerkte materialen. Mocht onverhoopt toch een materiaal- en/of fabricagefout worden geconstateerd, de EMI-C-Pipe leiding retourneren aan DRL Products BV ter attentie van afdeling retouren, vergezeld van een schriftelijke klachtmelding, een kopie van de aankoopnota en situatiefoto(s).

Reclamatie dient plaats te vinden binnen 28 dagen na aankoop.

Aangezien de kwaliteit van de installatie van de EMI-C-Pipe van vele factoren afhangt die niet door ons kunnen worden beïnvloed, moeten we iedere aansprakelijkheid, welke verder gaat dan het vervangen van een foutief product, afwijzen. Dit geldt in het bijzonder voor gevolg- en vermogensschades, veroorzaakt door foutieve montage, vibratie en/of waterslag of overschrijding van de maximaal toelaatbare drukken of temperaturen.

Onze algemene leveringsvoorwaarden zijn hierop van toepassing.

Fabrieksgarantie: 5 jaar, indien is voldaan aan alle montage instructies.

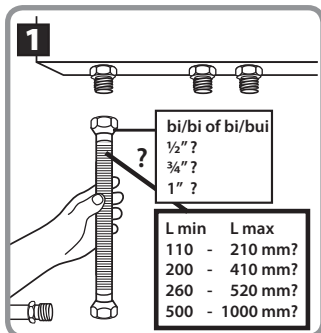
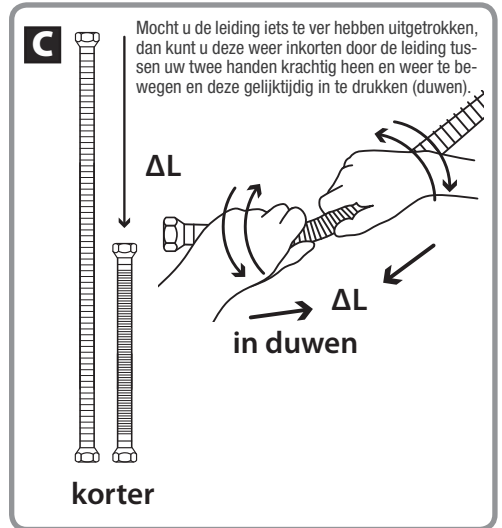
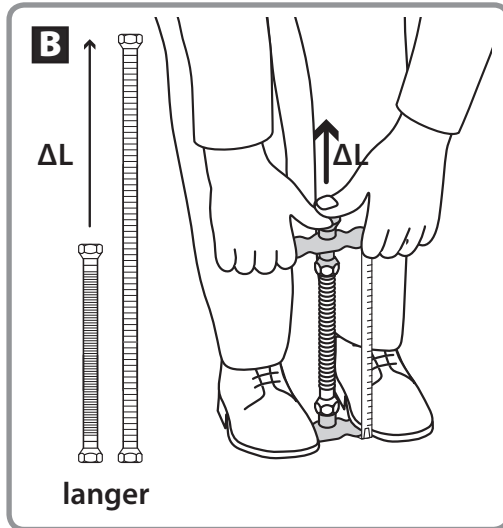
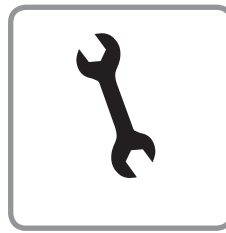
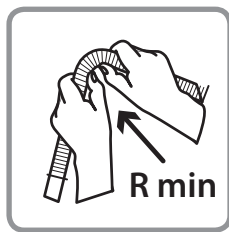
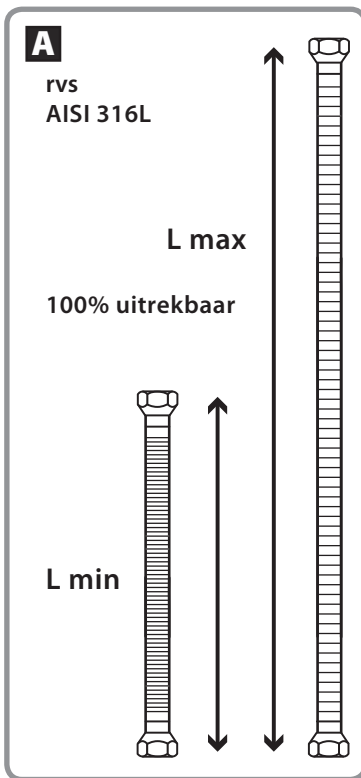
Informatie: Voor meer informatie, bezoek onze website op www.drl-products.nl

EMI-C Pipe

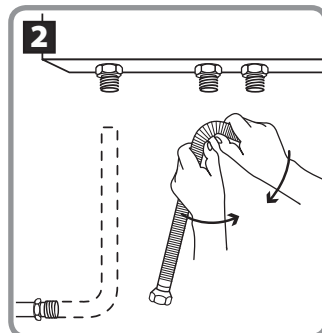
EMI-C Pipe

Art.nr	Ø	R min	Lmin/Pmax bij 20°C	Lmax/Pmax bij 20°C	uiteinde rvs	Temperatuur T °C	Correctie factor CF
60591504	DN 15	30 mm	110 mm/ 7bar	210 mm/ 10bar	1/2" bi / bui	0-40°C	1.00
60591506	DN 15	30 mm	200 mm/ 7bar	410 mm/ 10bar	1/2" bi / bui	50°C	0,965
60591507	DN 15	30 mm	260 mm/ 7bar	520 mm/ 10bar	1/2" bi / bui	60°C	0,930
60611500	DN 15	30 mm	500 mm/ 7bar	1000 mm/ 10bar	1/2" bi / bui	70°C	0,903
60592004	DN 20	40 mm	110 mm/ 5bar	210 mm/ 5,5bar	3/4" bi / bui	80°C	0,883
60592006	DN 20	40 mm	200 mm/ 5bar	410 mm/ 5,5bar	3/4" bi / bui	90°C	0,863
60592007	DN 20	40 mm	260 mm/ 5bar	520 mm/ 5,5bar	3/4" bi / bui	100°C	0,843
60612000	DN 20	40 mm	500 mm/ 5bar	1000 mm/ 5,5bar	3/4" bi / bui	110°C	0,824
60592504	DN 25	45 mm	110 mm/ 4bar	210 mm/ 5,5bar	1" bi / bui	120°C	0,806
60592506	DN 25	45 mm	200 mm/ 4bar	410 mm/ 5,5bar	1" bi / bui		
60592507	DN 25	45 mm	260 mm/ 4bar	520 mm/ 5,5bar	1" bi / bui		
60612500	DN 25	45 mm	500 mm/ 4bar	1000 mm/ 5,5bar	1" bi / bui		
60591514	DN 15	30 mm	110 mm/ 7bar	210 mm/ 10 bar	1/2" bi / bi		
60591516	DN 15	30 mm	200 mm/ 7bar	410 mm/ 10bar	1/2" bi / bi		
60591517	DN 15	30 mm	260 mm/ 7bar	520 mm/ 10bar	1/2" bi / bi		
60611510	DN 15	30 mm	500 mm/ 7bar	1000 mm/ 10bar	1/2" bi / bi		
60592014	DN 20	40 mm	110 mm/ 5bar	210 mm/ 5,5bar	3/4" bi / bi		
60592016	DN 20	40 mm	200 mm/ 5bar	410 mm/ 5,5bar	3/4" bi / bi		
60592017	DN 20	40 mm	260 mm/ 5bar	520 mm/ 5,5bar	3/4" bi / bi		
60612010	DN 20	40 mm	500 mm/ 5bar	1000 mm/ 5,5bar	3/4" bi / bi		
60592514	DN 25	45 mm	110 mm/ 4bar	210 mm/ 5,5bar	1" bi / bi		
60592516	DN 25	45 mm	200 mm/ 4bar	410 mm/ 5,5bar	1" bi / bi		
60592517	DN 25	45 mm	260 mm/ 4bar	520 mm/ 5,5bar	1" bi / bi		
60612510	DN 25	45 mm	500 mm/ 4bar	1000 mm/ 5,5bar	1" bi / bi		
600003	EMI-C-Pipe 1/2" Stretch Tool						

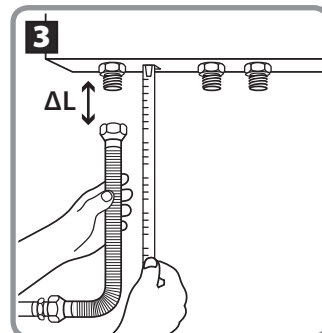
Montage-instructies EMI-C-Pipe Water



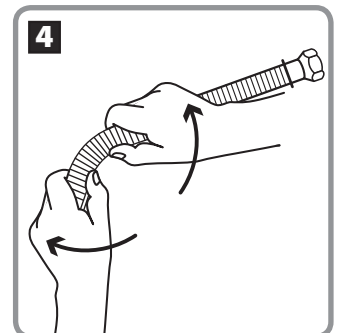
Selecteer de juiste leiding op de benodigde lengte en diameter. Maak een inschatting van de te overbruggen afstand, houdt bij de lengtebepaling rekening mee dat de leiding 100% uitrekbaar is.



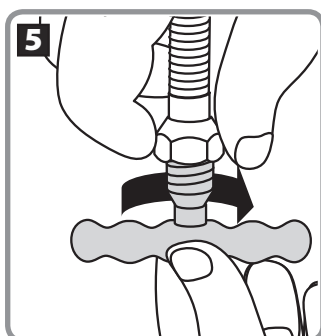
Buig met de hand de benodigde bocht(en) en/of sprong(en) in de leiding.



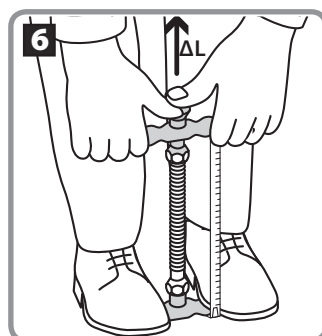
Monteer de leiding handvast aan èèn kant en meet de afstand die u te kort heeft naar de aansluiting.



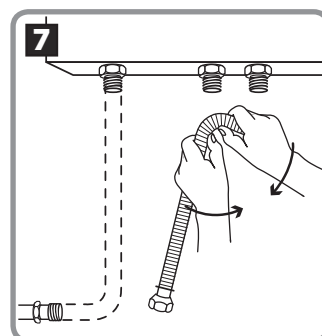
Demonteer de leiding en verwijder de eventuele eerder gemaakte bochten, dus maak de leiding weer met de hand recht.



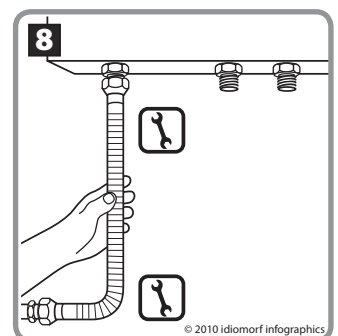
Plaats de EMI-C-Pipe in het ½" Stretch Tool. Voor de Emi-C pipe is dit speciaal tooltje verkrijgbaar; deze is uitgevoerd in ½". De installateur kan dit tooltje voor grotere maten eenvoudig aanpassen met een malleabele of messing verloopring/sok van ½"x3/4" of van ½"x1"



Trek/verleng de leiding uit met de afstand die u heeft gemeten in situatie 3.



Maak nu opnieuw de benodigde bocht en/of sprong, mocht u de leiding iets te ver hebben uitgetrokken, dan kunt u deze weer inkorten door de leiding tussen uw twee handen krachtig heen en weer te bewegen en deze gelijktijdig in te drukken (duwen).



Monteer de leiding nu tussen de aansluitingen en draai deze goed vast, gebruik de bijgeleverde pakking(en) bij de binnendraad koppeling(en). Controleer de verbindingen.