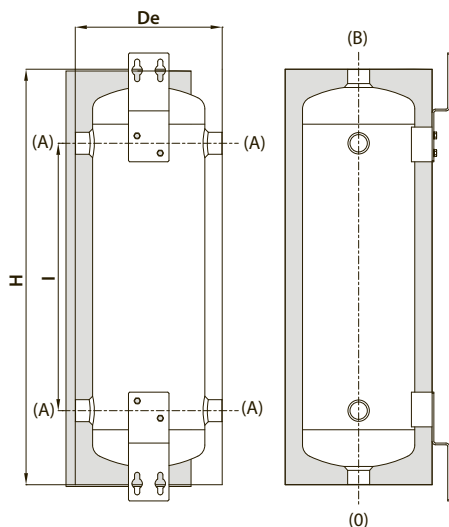
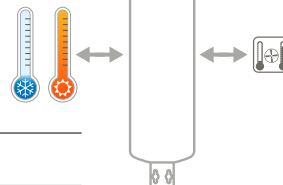


DRL BUFFERVAT WANDMODEL | 4 SYSTEEMAANSLUITINGEN

DRL ART.NR.	OMSCHRIJVING	INHOUD liters (L)	GEWICHT (kg)	De (mm)	H (mm)	H.O.H.-l (mm)	B-O F-draad	A F-draad
396001	DRL Buffervat 12 Wandmodel 4 Systeemaansluitingen	12	7,5	260	510	270	1"	1
396002	DRL Buffervat 25 Wandmodel 4 Systeemaansluitingen	25	11	296	790	520	1"	1 1/4"
396005	DRL Buffervat 50 Wandmodel 4 Systeemaansluitingen	51	16	355	1008	600	1"	1 1/4"



- A Systeemaansluitingen 1 of 1 1/4"
- B Aansluiting gasdraad 1" voor bijv. veiligheidsklep
- O Aansluiting 1" voor aftapper



Buffervat Wandmodel
4 systeemaansluitingen
voorzien van PDC isolatie

SPECIFICATIES:

- Toepassing: Openverdeler en- of energiebuffer
- Montage: Wand
- Kleur: Zilver/grijs
- Materiaal behuizing: Staal
- Uitwendige afwerking: Pvc/kunststof mantel
- Isolatie: Hoge thermische isolatie met ecologisch Polyurethaan hardschuim. PVC-buitenbekleding compleet met ABS-bovenkant en flensafdekking
- Maximale druk (bar) 4 [bar]
- Temperatuur: Min.10 / max.95°C
- Energielabel: **B**
- ERP Ready: Ja
- Garantie: 2 jaar fabrieksgarantie
- Selecties maken: Met www.snelselect.nl kunt u snel en eenvoudig selecties maken, calculeren en bestelinformatie genereren voor uw groothandel

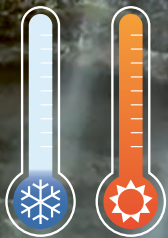
KENMERKEN:

- Verwarmen of koelen
- Voor meerdere hybride warmte opwekkers
- 4 x 1" systeemaansluitingen (model 12) 4 x 1 1/4" systeemaansluitingen (model 25 en 50)
- Leverbaar als wandmodel 12,25 en 50, met 4 systeemaansluitingen
- Uitwendig voorzien van dampdichte PDC isolatie voor koelen en verwarmen
- Zeer compact
- Vermindert het aantal schakelingen van de warmtepomp en zorgt voor een thermische voorraad in het systeem



BUFFERVAT WANDMODEL

4 Systeemaansluitingen



Verwarmen
of KOELEN

Openverdeler- en
of energiebuffer

Voor meerdere hybride
warmte opwekkers

Toepasbaar bij cascade opstellingen

DRL Products heeft een ruim aanbod Wand en Vloer modellen buffervaten. De wandmodellen bieden al het voordeel dat ze compact zijn, waardoor ze in vrijwel elke ruimte geplaatst kunnen worden.

DRL BUFFERVAT | WANDModel, 4 Systeemaansluitingen

Dit model heeft 4 systeem aansluitingen. Daardoor kan het vat worden gebruikt als open verdeler voor meerdere warmte opwekkers. Bovendien kunnen ze aan de afgiftezijde worden ingezet voor meerdere systemen zoals radiatoren, vloerverwarming of andere warmteafgiftesystemen.

Indien u meerdere aansluitingen wenst kunt u kiezen voor het DRL BUFFERVAT | WANDModel, 6 Systeemaansluitingen.

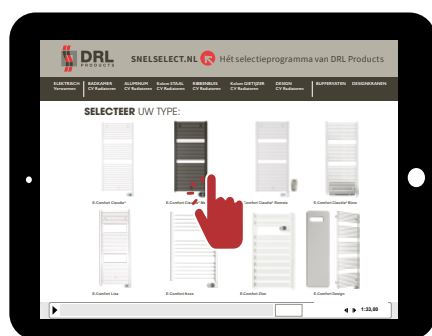
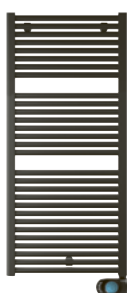
De buffervaten van DRL Products zijn geschikt voor warm of koud water distributie. Een buffervat kan een overschot aan geleverde warmte van de installatie opslaan en op een later moment - wanneer het afgiftesysteem om warmte vraagt - weer afgeven. Hierdoor wordt de opgewekte warmte van de installatie beter benut en voorkomt men tevens dat de warmtepomp in deellast gaat pendelen wat een negatief effect zou hebben op het rendement en de levensduur van de installatie. De DRL buffervaten zijn gemaakt van staal en uitwendig voorzien van een dampdichte isolatie van PE hardschuim.



De juiste radiator in een PAAR STAPPEN

Ga naar www.snelselect.nl, het handige selectieprogramma van DRL Products met het totaal overzicht van alle DRL radiatoren en accessoires, inclusief alle mogelijke kleuren, aansluitingen, afmetingen en bijbehorende prijzen. Maak hiermee eenvoudig de gewenste selectie van jouw badkamer- of keukenradiator in een paar klikken:

WWW.SNELSELECT.NL 

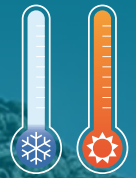


BEKIJK SNELSELECT.NL
INSTRUCTIEFILM



1. Selecteer de gewenste product GROEP
2. Selecteer TYPE radiator, kleur en accessoires
3. Calculeer en genereer de bestelinformatie voor de groothandel

BUFFERVAT



WAND | 4 SYSTEEM AANSLUTINGEN



DRL
PRODUCTS

WWW.DRL-PRODUCTS.NL